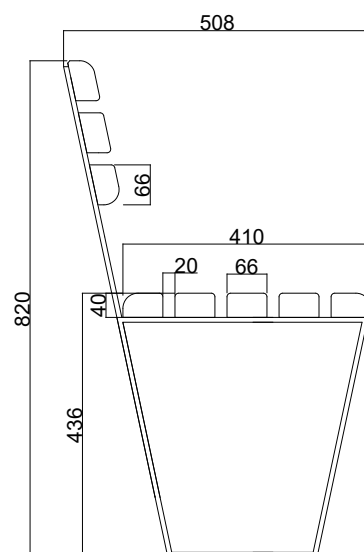




GISCHBERG – BANC ARQUÉ DE FORME LIBRE

DONNÉES TECHNIQUES

Profondeur	508 mm
Hauteur	820 mm
Hauteur d'assise	436 mm
Profondeur d'assise	410 mm
Section des lattes d'assise	66 mm
Longueur et forme	Sur demande
Rayon intérieur minimal	Mélèze: 1 400 mm Chêne / frêne: 700 mm
Consoles	En acier, galvanisées
Essences	Mélèze, chêne, frêne d'origine Suisse



**BOIS
SUISSE**

Lignum-60-0034

**PLUS D'INFORMATIONS
SUR CE BANC CIRCULAIRE
SUR NOTRE SITE:**

